



CPD18/20TV

LION
TECHNOLOGY

Литий-ионный трехколесный вилочный погрузчик с противовесом 1.8/2.0Т

- 80-вольтовая система, обеспечивающая высокую производительность
- Компактный размер грузовика
- Литий-ионная технология EP
- Усовершенствованная мачта с оптимальным обзором и устойчивостью

EP EQUIPMENT CO.,LTD



ОТЛИЧИТЕЛЬНЫЕ ОСОБЕННОСТЬ

80-вольтовая система, обеспечивающая высокую производительность

Двигатели с двойным приводом 80 вольт 2*5,0 кВт обеспечивают более высокую энергоэффективность, чем обычные 48 вольты, поэтому серия TV значительно увеличила свою производительность до 6 часов работы на одной зарядке.



Компактный размер электропогрузчика

Серия TV отличается малым радиусом поворота: 1550 мм у CPD18TV и 1585 мм у CPD20TV, что делает ее идеальной рабочей единицей для небольших складов с узкими проходами в пределах 3,5 м.



Большое рабочее пространство

Благодаря компактным размерам литиевой батареи EP, а также эргономичному расположению рычагов управления и педали ножного тормоза, небольшой электропогрузчик предлагает просторное пространство для ног (394 мм) и обеспечивает максимальный комфорт при эксплуатации.



Литий-ионная технология EP

Вилочный погрузчик серии TV поставляется с литий-ионным аккумулятором EP 80 В / 205 Ач и встроенным однофазным зарядным устройством на 35 А с вилкой на 16 А, что позволяет заряжать погрузчик от любых электрических розеток. Большой аккумулятор и преимущество встроенной зарядки делают его идеальным для вилочного погрузчика. арендный бизнес.



Усовершенствованная мачта с оптимальным обзором и устойчивостью

В серии TV используется такая же высокопрочная мачта, как и в CPD20L2, обеспечивающая лучший круговой обзор и отличную устойчивость с меньшим раскачиванием даже при полной загрузке.

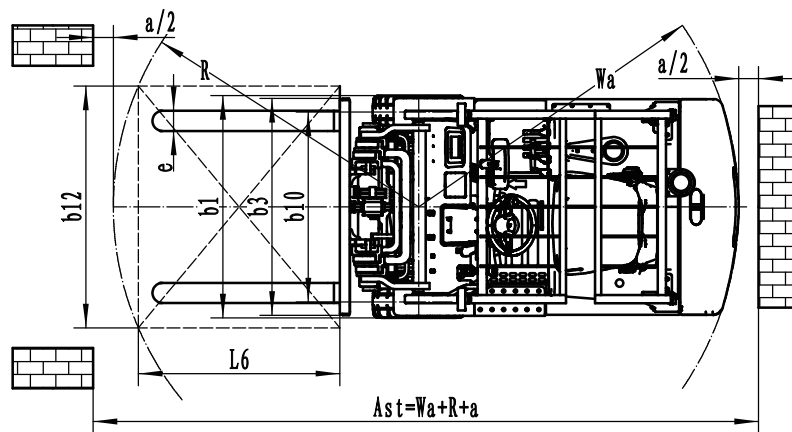
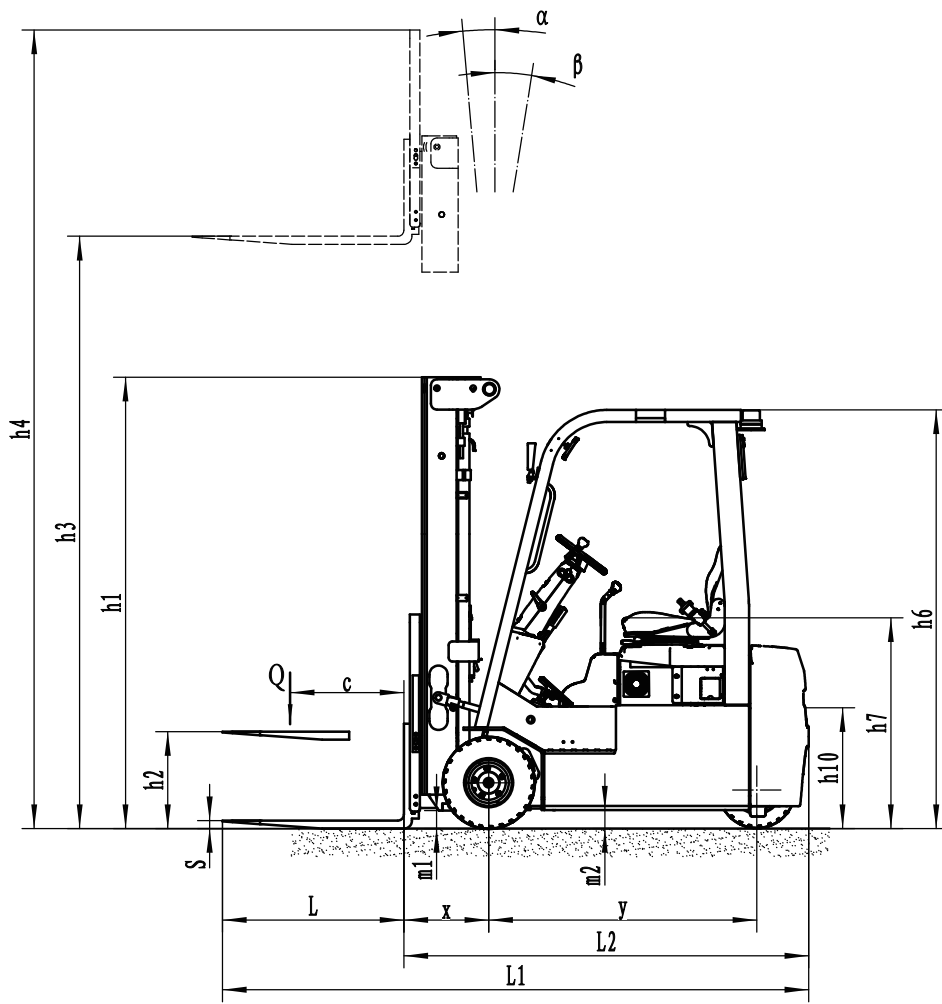


Литий-ионный трехколесный вилочный погрузчик с противовесом 1.8/2.0Т

CPD18/20TV

Отличительные характеристики	1.1	Производитель			EP	EP	
	1.2	Модель			CPD18TV	CPD20TV	
	1.3	Тип привода			Электрический	Электрический	
	1.4	Тип управления			Сидя	Сидя	
	1.5	Грузоподъемность	Q	кг	1800	2000	
	1.6	Центр загрузки	c	мм	500	500	
	1.8	Расстояние от оси передних колес до спинок вилок	x	мм	420	420	
	1.9	Колёсная база	y	мм	1330	1330	
	Масса	2.1	Общая масса (с батареей)		кг	3269	3429
2.2		Нагрузка на ось (с грузом), передняя/задняя		кг	4415/654	4745/684	
2.3		Нагрузка на ось (без груза), передняя/задняя		кг	1368/1901	1359/2070	
Ходовая часть	3.1	Тип шин		мм	Суперэластик	Суперэластик	
	3.2	Размер передних шин		мм	18X7-8	200/50-10	
	3.3	Размер задних шин		мм	15X4.5-8	15X4.5-8	
	3.5	Количество колес, передние/задние (X-ведущие)		мм	2X/2	2X/2	
	3.6	Передняя колея колес	b10	мм	943	943	
	3.7	Задняя колея колес	b11	мм	175	175	
	Габаритные размеры	4.1	Угол наклона мачты вперед/назад	α/β	°	6/7	6/7
4.2		Минимальная высота мачты	h1	мм	2075	2075	
4.3		Свободный ход каретки	h2	мм	100	100	
4.4		Высота подъема вилок	h3	мм	3000	3000	
4.5		Высота поднятой мачты	h4	мм	4055	4055	
4.7		Высота кабины по защитному ограждению	h6	мм	2078	2078	
4.8		Высота сиденья/высота стоя	h7	мм	1050	1050	
4.12		Высота буксировочного крюка	h10	мм	600	600	
4.19		Габаритная длина	l1	мм	2833	3020	
4.20		Длина до спинок вилок	l2	мм	1913	1950	
4.21		Габаритная ширина	b1/b2	мм	1070	1170	
4.22		Стандартные вилы (Ширина x Толщина x Длина)	s/e/l	мм	100X40X920	122X40X1070	
4.23		Класс каретки вилок			2A	2A	
4.24		Ширина каретки вилок	b3	мм	1040	1040	
4.31		Дорожный просвет под мачтой	m1	мм	89	89	
4.32		Дорожный просвет посреди колесной базы	m2	мм	92	92	
4.34.1		Ширина рабочего коридора для паллет 1000x1200, в ширину	Ast	мм	3275	3315	
4.34.2		Ширина рабочего коридора для паллет 800x1200, вдоль	Ast	мм	3400	3435	
4.35		Радиус поворота	Wa	мм	1550	1585	
Эксплуатационные характеристики		5.1	Скорость движения с грузом/без груза		км/ч	13/14	13/14
		5.2	Скорость подъема каретки с грузом/без груза		м/с	0.27/0.43	0.26/0.43
	5.3	Скорость опускания каретки с грузом/без груза		м/с	0.44/0.435	0.44/0.435	
	5.5	Тяговое усилие с грузом/без груза		N	/	/	
	5.6	Макс. тяговое усилие с грузом/без груза		N	/	/	
	5.7	Преодолеваемый подъем с грузом/без груза		%	10/15	10/15	
	5.8	Макс. преодолеваемый подъем с грузом/без груза		%	/	/	
	5.10	Рабочая тормозная система			Гидравлич.	Гидравлич.	
	5.11	Стояночная тормозная система			механич.	Механич.	
	Двигатель	6.1	Мощность приводного двигателя S2 60 мин.		кВт	5	5
6.2		Двигатель подъема, тест 15%		кВт	11	11	
6.3		Аккумулятор DIN 43531 /35/36 А, В, С			Нет	Нет	
6.4		Рабочее напряжение батареи/номинал. емкость батареи		В/Ач	80V/205AH	80V/205AH	
6.5		Вес АКБ		кг	220	220	
Система управления	8.1	Тип привода			АС	АС	
	10.5	Тип рулевого управления			Гидравлич.	Гидравлич.	
	10.7	Уровень шумового воздействия на оператора		дБ(А)			

В случае улучшения технических параметров или конфигураций никаких дополнительных уведомлений не будет. Показанная схема может содержать нестандартные конфигурации. Производитель оставляет за собой права вносить изменения в конструкцию.



Mast Option

Тип мачты	Высота подъема (h3)	Габаритная высота			Свободный ход (h2)	
		Высота сложенной мачты(h1)	Высота выдвинутой мачты (h4)		Без решетки	С решеткой
			Без решетки	С решеткой		
мм	мм	мм	мм	мм	мм	
2-секционная мачта	3000	2075	3740	4055	100	100
	3600	2375	4340	4655	100	100
	4000	2455	4740	5055	100	100
3-секционная мачта	4500	2140	5240	5555	1430	1115
	4800	2240	5540	5855	1530	1215
	5000	2305	5740	6055	1595	1280
	5500	2475	6240	6555	1765	1450
	6000	2690	6740	7055	1980	1665

ОПЦИИ

No.	Опции	CPD18TVL	CPD20TVL
1.1	Размеры вил	●100*40*920○100*40*1070○100*40*1100 ○100*40*1150○100*40*1220○100*40*1370 ○100*40*1520○100*40*1800	●122*40*920○122*40*1070○122*40*1150 ○122*40*1220○122*40*1370○122*40*1500 ○122*40*1600○122*40*1700○122*40*1820 ○122*40*1900○122*40*2000○122*40*2200
1.4	Ширина каретки вил	●1040мм○ да или индивидуально под клиента	
1.5	Высота каретки вил	○1067мм (42in) ○1220мм (48in) ○1520мм (60in) ○да или индивидуально под клиента	
2.5	Материал переднего колеса	+цельно литая резина (суперэластик)○немаркий суперэластик	
2.6	Материал заднего колеса	●цельно литая резина (суперэластик)○немаркий суперэластик	
2.7	Емкость аккумулятора	●205Ah	
2.8	Зарядное устройство	○80V-35A встроенное однофазное○80V-60A 3-фазное встроенное ○80V-35A внешнее однофазное ○80V-65A 3-фазное внешнее ○80V-100A 3-фазное внешнее	
2.9	Индикатор батареи	●Со временем	
2.10	Тип сиденья	○Стандартное○Премиум○с амортизацией○с амортизацией+с ремнем безопасности	
2.11	Навесное оборудование	●Нет○Встроенный сайдшифт○Навесной сайдшифт○Позиционер вил	
2.13	Тяговый штифт	●Да	
2.14	Электростатическая цепь	●Да	
3.5	Передние фары	●LED	
3.6	Задние фары	●Нет○LED	
3.7	Габаритные огни	●Да	
3.8	Указатели поворота	●Да	
3.9	Блюspot	●Нет	
3.10	Проблесковый маячок	●Нет○1левый + 1 правый (красный)	
3.11	Зеркало заднего вида	●1 посередине○1 зеркало заднего вида с обеих сторон	
3.12	Гудок	●Да	
3.17	OPS система	●Да	
3.23	Телематика	●Нет○Да или индивидуально под клиента	
4.3	Кабина	●Нет	

Примечание ● Стандартное исполнение ○ Опционально - Не поставляется